

ラグビーフットボール競技競技組合せ表

【成年男子】

<予選プール> 10月 3日(土)

会場 サン・ナンタンランド多目的グラウンド

試合時間 : 7分ハーフ

ハーフタイム : 1分間

Iブロック

都道府県名	a	b	c	d	勝敗	勝ち点	順位
a 熊本県		①	⑨	⑰			
b 宮城県			⑱	⑩			
c 山口県				②			
d 愛知県							

(a-b) (c-d)

- I ① 9:30～
- ② 9:48～
- II ③ 10:06～
- ④ 10:24～
- III ⑤ 10:42～
- ⑥ 11:00～
- IV ⑦ 11:18～
- ⑧ 11:36～

IIブロック

都道府県名	a	b	c	d	勝敗	勝ち点	順位
a 兵庫県		③	⑪	⑲			
b 東京都			⑳	⑫			
c 広島県				④			
d 岩手県							

(a-c) (b-d)

- I ⑨ 11:54～
- ⑩ 12:12～
- II ⑪ 12:30～
- ⑫ 12:48～
- III ⑬ 13:06～
- ⑭ 13:24～
- IV ⑮ 13:42～
- ⑯ 14:00～

IIIブロック

都道府県名	a	b	c	d	勝敗	勝ち点	順位
a 北海道		⑤	⑬	⑳			
b 茨城県			㉒	⑭			
c 福井県				⑥			
d 和歌山県							

(a-d) (b-c)

- I ⑰ 14:18～
- ⑱ 14:36～
- II ⑲ 14:54～
- ⑳ 15:12～
- III ㉑ 15:30～
- ㉒ 15:48～
- IV ㉓ 16:06～
- ㉔ 16:24～
- (16:39終了)

IVブロック

都道府県名	a	b	c	d	勝敗	勝ち点	順位
a 長崎県		⑦	⑮	㉓			
b 山梨県			㉔	⑯			
c 愛媛県				⑧			
d 大阪府							

<決勝トーナメント> 10月 4日(日)

試合時間 : 7分ハーフ(決勝のみ10分ハーフ)

ハーフタイム : 1分間(決勝のみ2分間)

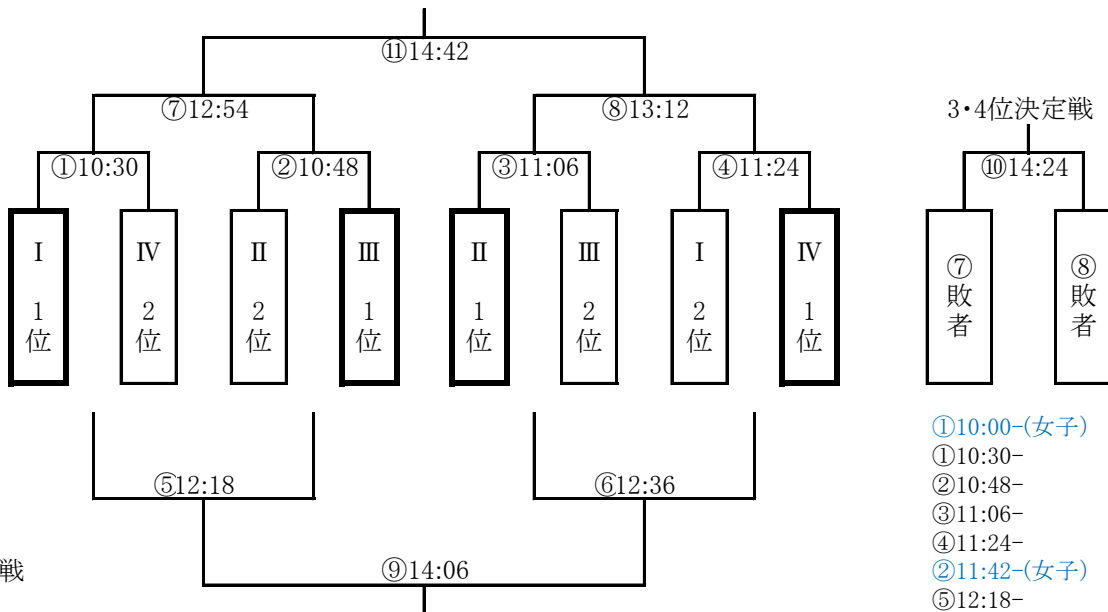
*エキシビジョンマッチ(女子7人制)

(第1試合 10:00 第2試合 11:42 第3試合 13:30)

決勝戦

準決勝

一回戦



敗者戦

5・6位決定戦

⑩10:00-(女子)

①10:30-

②10:48-

③11:06-

④11:24-

②11:42-(女子)

⑤12:18-

⑥12:36-

⑦12:54-

⑧13:12-

③13:30-(女子)

(間隔21分)

⑨14:06-

⑩14:24-

⑪14:42-